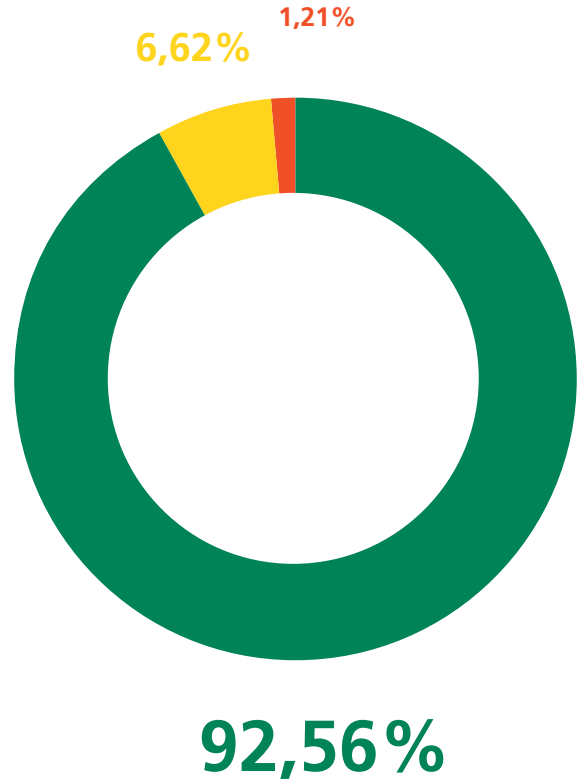
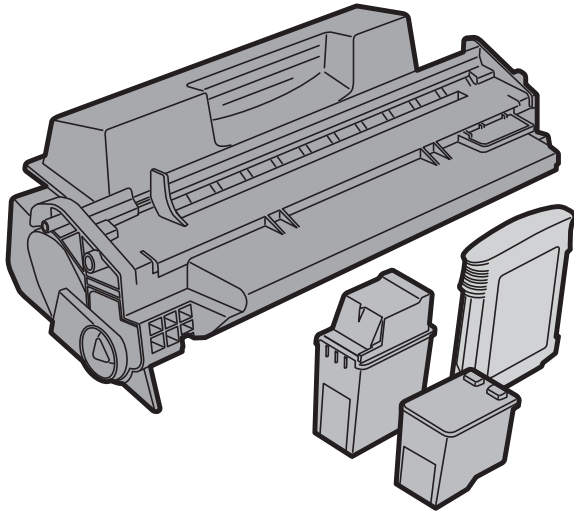


Tonerkartuschen / Tintenpatronen

Ressourcenpotential

Produktempfänger:
Clover Germany, D-Ettenheim
www.collecture.com



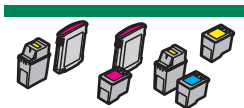
- Rohstoffnutzung:**
 - stoffliche Verwertung
 - Vorbereitung zum Wiedereinsatz

- Energienutzung:**
 - Herstellung eines Ersatzbrennstoffes
 - energetische Verwertung

- Deponie / Verbrennung / Verluste:**
 - Deponierung
 - Verbrennung
 - Verluste

Wichtigste Outputströme

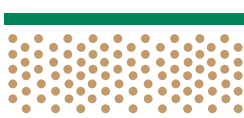
Rohstoffnutzung:



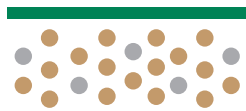
aufbereitete Patronen und Kartuschen



Kunststoff



Metalle



Karton

Energienutzung:



Resttonerbehälter



kontaminierte Verpackungen

Deponie / Verbrennung / Verluste:



Tinte und wässrige Abfälle

