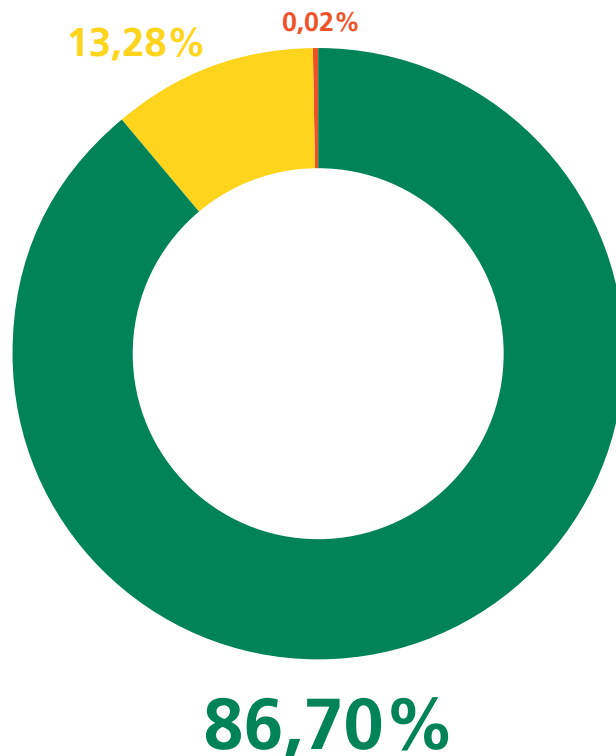
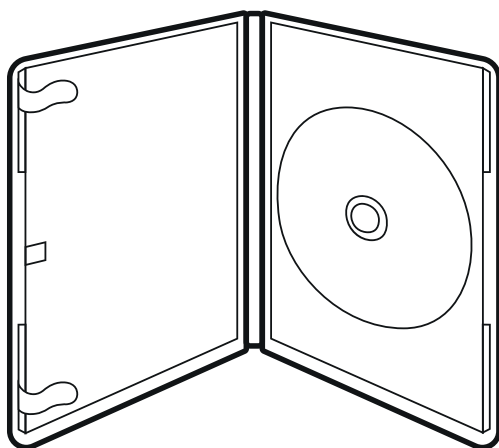


# Kunststoffverpackungen (PP) (DVD-Hüllen) Ressourcenpotential

Produktempfänger:  
Grannex Recycling-Technik GmbH & Co. KG  
www.grannex.de



- Rohstoffnutzung:**
  - Vorbereitung zum Wiedereinsatz
  - stoffliche Verwertung

- Energienutzung:**
  - Herstellung eines Ersatzbrennstoffes
  - energetische Verwertung

- Deponie / Verbrennung / Verluste:**
  - Deponierung
  - Verbrennung
  - Verluste

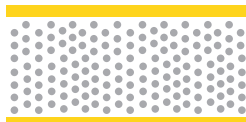
## Wichtigste Outputströme

**Rohstoffnutzung:**



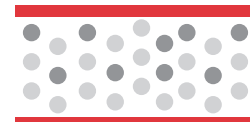
Regranulat PP

**Energienutzung:**



Staubverluste

**Deponie / Verbrennung / Verluste:**



Verluste