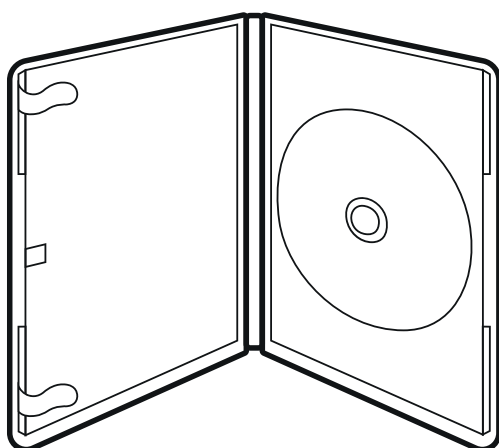


# Emballages en plastique (PP) (boîtiers DVD) Potentiel de ressources

Destinataire de produit :  
Grannex Recycling-Technik GmbH & Co. KG  
www.grannex.de



- Utilisation des matières premières :**
  - préparation au réemploi
  - valorisation des matériaux
- Utilisation énergétique :**
  - production d'un combustible de substitution
  - valorisation énergétique
- Mise en décharge / incinération / pertes :**
  - décharge
  - incinération
  - pertes

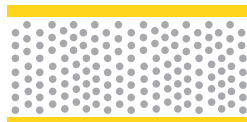
## Flux de sortie les plus importants

Utilisation des matières premières:



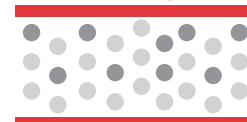
Regranulés PP

Utilisation énergétique:



Pertes de poussière

Mise en décharge / incinération / pertes:



Pertes