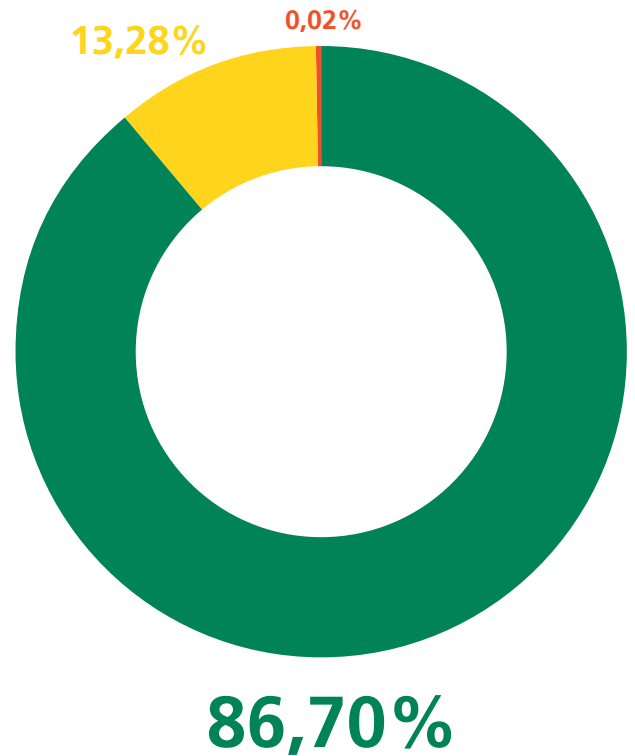
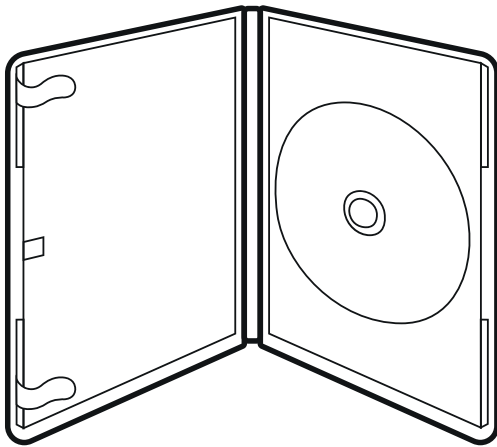


Kunststoffverpackungen (PP) (DVD-Hüllen) Ressourcenpotential

Produktempfänger:
Grannex Recycling-Technik GmbH & Co. KG
www.grannex.de



- Rohstoffnutzung:
 - Vorbereitung zum Wiedereinsatz
 - stoffliche Verwertung

- Energienutzung:
 - Herstellung eines Ersatzbrennstoffes
 - energetische Verwertung

- Deponie / Verbrennung / Verluste:
 - Deponierung
 - Verbrennung
 - Verluste

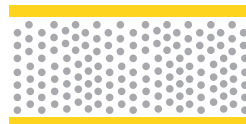
Wichtigste Outputströme

Rohstoffnutzung:



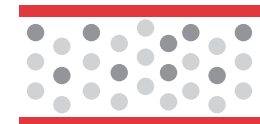
Regranulat PP

Energienutzung:



Staubverluste

Deponie / Verbrennung / Verluste:



Verluste