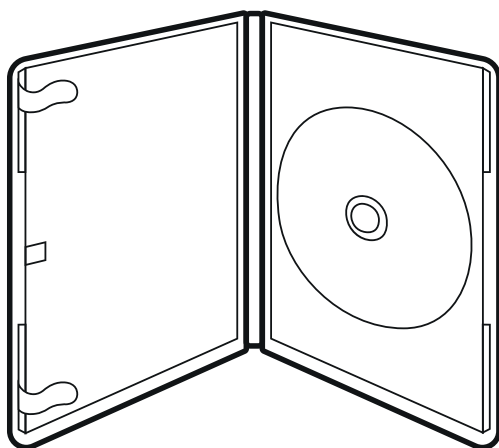


Emballages en plastique (PP) (boîtiers DVD)

Potentiel de ressources

Destinataire de produit :
Grannex Recycling-Technik GmbH & Co. KG
www.grannex.de



- Utilisation des matières premières :**
 - préparation au réemploi
 - valorisation des matériaux
- Utilisation énergétique :**
 - production d'un combustible de substitution
 - valorisation énergétique
- Mise en décharge / incinération / pertes :**
 - décharge
 - incinération
 - pertes

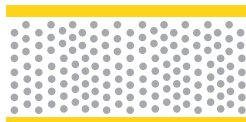
Flux de sortie les plus importants

Utilisation des matières premières:



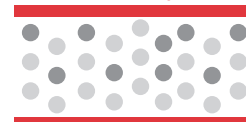
Regranulés PP

Utilisation énergétique:



Pertes de poussière

Mise en décharge / incinération / pertes:



Pertes

www.potentiel-de-ressources.com

