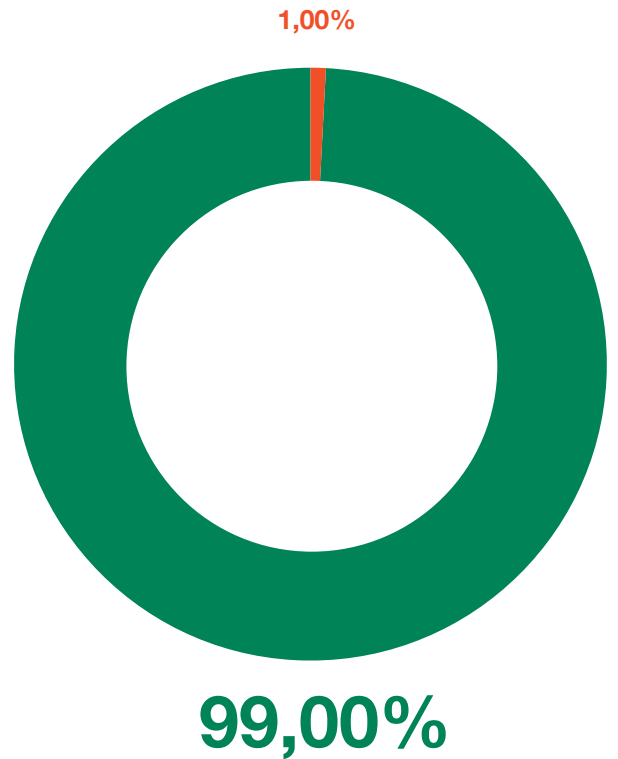
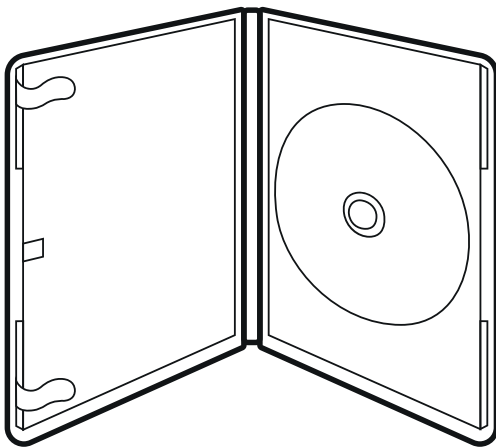


# Kunststoffverpackungen (PS) (DVD-Hüllen) Ressourcenpotential

Produktempfänger:  
Newcycle  
www.newcycle.de

**newcycle**  
the sustainability company



- Rohstoffnutzung:
  - Vorbereitung zum Wiedereinsatz
  - stoffliche Verwertung

- Energienutzung:
  - Herstellung eines Ersatzbrennstoffes
  - energetische Verwertung

- Deponie / Verbrennung / Verluste:
  - Deponierung
  - Verbrennung
  - Verluste

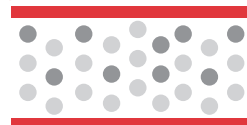
## Wichtigste Outputströme

Rohstoffnutzung:



Mahlgut PS

Deponie / Verbrennung / Verluste:



Verluste

[www.ressourcenpotential.com](http://www.ressourcenpotential.com)

